

## **Задвижки стальные шиберные** давление номинальное PN 6,3 МПа **Перепад давления на затворе ДР 1,6; 2,5; 3,0; 4,0; 5,0; 6,3 МПа** **DN 100/150/200/250/300/350/400/500/600/700/800**

**Назначение** — задвижки предназначены для эксплуатации в качестве запорных устройств на магистральных нефте- и нефтепродуктопроводах, в технологических схемах перекачивающих станций и резервуарных парков в районах с сейсмичностью до 10 баллов включительно по шкале MSK.

**Рабочая среда** — товарная нефть, бензин, дизельное топливо, масла индустриальные, масла моторные.

Направление движения рабочей среды — двухстороннее.

**Установочное положение:**

- для задвижек до DN 300 включительно — любое (вертикальное приводом вверх, вертикальное приводом вниз, горизонтальное, наклонное);
- свыше DN 300 — вертикальное, с отклонением от вертикальной оси до 4° в вертикальной плоскости, проходящей через ось трубопровода, а также с отклонением от вертикальной оси до 4° в вертикальной плоскости, перпендикулярной оси трубопровода.

**Климатическое исполнение** — У1, ХЛ1, УХЛ1 по ГОСТ 15150.

Температура окружающей среды:

- для исполнения У1 от -40°С до +40°С;
- для исполнения ХЛ1 и УХЛ1 от -60°С до +40°С.

**Класс герметичности** — А по ГОСТ Р 54808.

**Тип соединения с трубопроводом:**

- фланцевое, исполнение 3 по ГОСТ 12815;
- сварное, с патрубками под приварку.

**Исполнение по сейсмостойкости:**

- С0 — не сейсмостойкое исполнение до 6 баллов включительно по шкале MSK-64;
- С — сейсмостойкое исполнение свыше 6 до 9 баллов включительно по шкале MSK-64;
- ПС — исполнение повышенной сейсмостойкости свыше 9 до 10 баллов включительно по шкале MSK-64.

**Тип управления:**

- ручное (маховик или редуктор);
- под электропривод.



## Масса задвижек PN 6,3 МПа

|     |   |       | юд | Исполнение<br>фланцевое |
|-----|---|-------|----|-------------------------|
| 100 | 1 | 200   |    | 230                     |
| 100 | 2 | 200   |    | 230                     |
| 150 | 1 | 390   |    | 420                     |
| 150 | 2 | 390   |    | 420                     |
| 200 | 1 | 650   |    | 700                     |
| 200 | 2 | 650   |    | 700                     |
| 250 | 1 | 1000  |    | 1050                    |
| 250 | 2 | 1000  |    | 1050                    |
| 300 | 3 | 1480  |    | —                       |
| 300 | 2 | 1460  |    | —                       |
| 350 | 3 | 1990  |    | —                       |
| 350 | 2 | 1950  |    | —                       |
| 400 | 3 | 2740  |    | —                       |
| 400 | 2 | 2700  |    | —                       |
| 500 | 3 | 4140  |    | —                       |
| 500 | 2 | 4100  |    | —                       |
| 600 | 3 | 6260  |    | —                       |
| 600 | 2 | 6200  |    | —                       |
| 700 | 3 | 7860  |    | —                       |
| 700 | 2 | 7800  |    | —                       |
| 800 | 3 | 10160 |    | —                       |
| 800 | 2 | 10100 |    | —                       |

\* Масса задвижек под электропривод указана без учета массы электропривода.

## Материалы основных деталей

| Наименование детали     | Материал основных деталей для исполнений по ГОСТ 15150–69            |  |
|-------------------------|--|--|
|                         | У1   | ХЛ1, УХЛ1  |
| <b>Корпус</b>           | Сталь 20Л, ГОСТ 977–88 / ASTM A 352–LCC <sup>1</sup>                 | Сталь 20ГЛ, ГОСТ 21357–87 / ASTM A 352–LCC. mod <sup>1</sup>         |
| <b>Крышка</b>           | Сталь 20Л, ГОСТ 977–88 / ASTM A 352–LCC <sup>1</sup>                 | Сталь 20ГЛ, ГОСТ 21357–87 / ASTM A 352–LCC. mod <sup>1</sup>         |
| <b>Шиббер</b>           | Сталь 45, ГОСТ 1577–93   | Сталь 45, ГОСТ 1577–93   |
| <b>Шпindelь</b>         | Сталь 13Х11Н2В2МФ, ГОСТ 5632–72 / ASTM A 516 Gr. 70 <sup>1</sup>     | Сталь 13Х11Н2В2МФ, ГОСТ 5632–72 / ASTM A 516 Gr. 70 <sup>1</sup>     |
| <b>Прокладка</b>        | Графлекс ТН–200,<br>Графлекс ТН–500,<br>ТУ 2577–011–75250588–2010 ТН | Графлекс ТН–200,<br>Графлекс ТН–500,<br>ТУ 2577–011–75250588–2010 ТН |
| <b>Гайка</b>            | Сталь 35Х, ГОСТ 4543–71  | Сталь 35Х, ГОСТ 4543–71  |
| <b>Шпилька</b>          | Сталь 40Х, ГОСТ 4543–71  | Сталь 40Х, ГОСТ 4543–71  |
| <b>Набивка сальника</b> | Графлекс 930 ТН,<br>ТУ 2573–046–75250588–2010 ТН                     | Графлекс 930 ТН,<br>ТУ 2573–046–75250588–2010 ТН                     |
| <b>Втулка</b>           | БрА10ЖЗМц2, ГОСТ 493–79  | БрА10ЖЗМц2, ГОСТ 493–79  |
| <b>Седло</b>            | Сталь 09Г2С, ГОСТ 8749–70 / А 350–LF2 <sup>1</sup>                   | Сталь 09Г2С, ГОСТ 8749–70 / А 350–LF2 <sup>1</sup>                   |

<sup>1</sup> Зарубежный аналог

## Эксплуатационные характеристики:

- назначенный срок службы — 30 лет;
- назначенный срок службы выемных частей и комплектующих изделий — 15 лет;
- полный ресурс (до списания) — не менее 3000 циклов.

## Комплект поставки

В комплект поставки входят (в соответствии с договором на поставку):

- полностью собранная задвижка в соответствии со спецификацией;
- комплект эксплуатационной и сопроводительной документации.

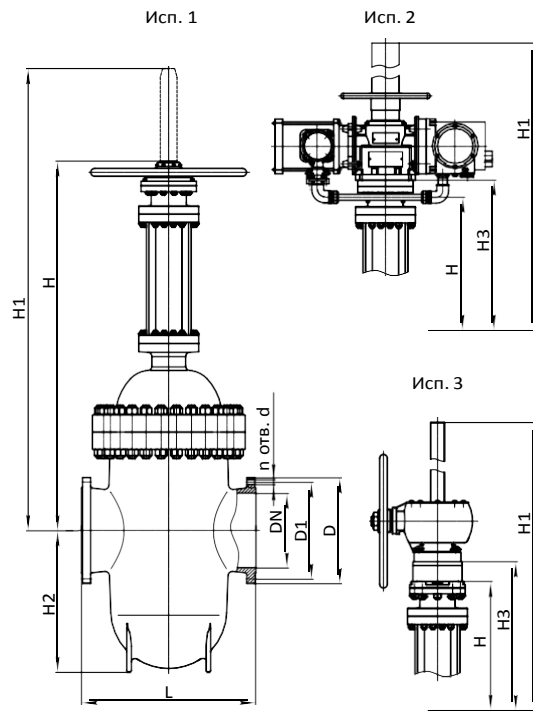
Необходимость поставки электропривода, ответных фланцев с крепежными деталями и прокладками оговаривается в заказе.

## Гарантии изготовителя

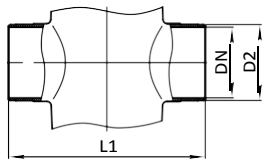
Гарантийный срок хранения без переконсервации — 24 месяца.

Гарантийный срок эксплуатации — 5 лет со дня ввода задвижек в эксплуатацию.

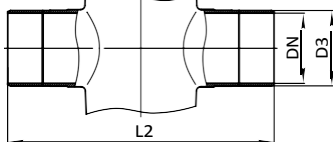
Гарантийная наработка — не менее 500 циклов в пределах гарантийного срока эксплуатации.



Присоединение  
под приварку без катушек



Присоединение  
под приварку с катушками



## Варианты исполнений, габаритные и присоединительные размеры задвижек PN 6,3 МПа

| DN  | Исп. | Размеры, мм |     |     |     |    |    |      |      |      |      |     |      |      |
|-----|------|-------------|-----|-----|-----|----|----|------|------|------|------|-----|------|------|
|     |      | D           | D1  | D2  | D3  | d  | n  | H    | H1*  | H2   | H3   | L   | L1   | L2   |
| 100 | 2    | 250         | 200 | 110 | —   | 26 | 8  | 525  | 975  | 205  | 595  | 356 | 405  | —    |
| 150 | 1    | 340         | 280 | 161 | —   | 33 | 8  | 700  | 890  | 280  | —    | 444 | 495  | —    |
| 150 | 2    | 340         | 280 | 161 | —   | 33 | 8  | 765  | 1215 | 280  | 835  | 444 | 495  | —    |
| 200 | 3    | 405         | 345 | 222 | —   | 33 | 12 | 800  | 1120 | 365  | 880  | 533 | 595  | —    |
| 200 | 2    | 405         | 345 | 222 | —   | 33 | 12 | 800  | 1630 | 365  | 880  | 533 | 595  | —    |
| 250 | 3    | 470         | 400 | 278 | —   | 39 | 12 | 1560 | 2100 | 510  | 1640 | 622 | 675  | —    |
| 250 | 2    | 470         | 400 | 278 | —   | 39 | 12 | 1560 | 2210 | 510  | 1640 | 622 | 675  | —    |
| 300 | 3    | 530         | 460 | 340 | 330 | 39 | 16 | 1515 | 2165 | 595  | 1595 | 711 | 1050 | 1550 |
| 300 | 2    | 530         | 460 | 340 | 330 | 39 | 16 | 1515 | 2165 | 595  | 1595 | 711 | 1050 | 1550 |
| 350 | 3    | 595         | 525 | 390 | 382 | 39 | 16 | 1780 | 2660 | 675  | 1870 | 838 | 1150 | 1650 |
| 350 | 2    | 595         | 525 | 390 | 382 | 39 | 16 | 1780 | 2660 | 675  | 1870 | 838 | 1150 | 1650 |
| 400 | 3    | 670         | 585 | 440 | 432 | 45 | 16 | 1975 | 2850 | 800  | 2065 | 864 | 1200 | 1700 |
| 400 | 2    | 670         | 585 | 440 | 432 | 45 | 16 | 1975 | 2850 | 800  | 2065 | 864 | 1200 | 1700 |
| 500 | 3    | 800         | 705 | 540 | 535 | 52 | 20 | 2385 | 3240 | 950  | 2475 | 978 | 1400 | 1900 |
| 500 | 2    | 800         | 705 | 540 | 535 | 52 | 20 | 2385 | 3240 | 950  | 2475 | 978 | 1400 | 1900 |
| 600 | 3    | —           | —   | 642 | 636 | —  | —  | 2850 | 4250 | 1110 | 2950 | —   | 1600 | 2400 |
| 600 | 2    | —           | —   | 642 | 636 | —  | —  | 2850 | 4250 | 1110 | 2950 | —   | 1600 | 2400 |
| 700 | 3    | —           | —   | 735 | 726 | —  | —  | 3130 | 4500 | 1270 | 3230 | —   | 1750 | 2550 |
| 700 | 2    | —           | —   | 735 | 726 | —  | —  | 3130 | 4500 | 1270 | 3230 | —   | 1750 | 2550 |
| 800 | 3    | —           | —   | 832 | 826 | —  | —  | 3420 | 4690 | 1420 | 3520 | —   | 1900 | 2700 |
| 800 | 2    | —           | —   | 832 | 826 | —  | —  | 3420 | 4690 | 1420 | 3520 | —   | 1900 | 2700 |

\* Размер H1 в задвижках под электропривод указан для электропривода марки «ЭПЦ».